



MANUAL DE INSTRUÇÃO



DESTILADOR DE ÁGUA
TIPO PILSEN

SSDEST REV. 00 - CÓD 1611



ÍNDICE

01.
Apresentação
02.
Especificações técnicas
03.
Especificações técnicas
04.
Operação do painel
05.
Instruções de uso
06.
Manutenção
07.
Termo de garantia

APRESENTAÇÃO

Você acaba de adquirir um Equipamento da SOLIDSTEEL, desenvolvido especialmente para proporcionar-lhe a certeza da máxima precisão nos testes do seu laboratório.

Para que você possa trabalhar com segurança e sem problemas, aconselhamos a leitura completa deste manual para que sejam atingidos resultados satisfatórios que poderão orientá-lo na correta utilização do equipamento e conservação do mesmo.

O conhecimento sobre o Destilador SOLIDSTEEL potencializa seu desempenho e aumenta a sua durabilidade e benefícios.

O Certificado de Garantia encontra-se no final deste manual.

A SOLIDSTEEL coloca-se a sua inteira disposição para esclarecer eventuais dúvidas, bem como para receber sua opinião sobre nosso produto.

Entre em contato com nossa assistência técnica:
adm6@solidsteel.com.br

ESPECIFICAÇÕES TÉCNICAS

▶ GABINETE

- Chapa de aço carbono SAE 1020;
- Tratamento anticorrosivo;
- Pintura eletrostática epóxi texturizada;
- Suporte de fixação na parede;
- Coletor de vapores e partes que entram em contato com a água já destilada, em aço inox e materiais inertes.

▶ PAINEL DE CONTROLE

- Adesivo do painel em vinil;
- Chave geral ON/OFF;
- Luz piloto

▶ ACESSÓRIOS INCLUSOS

- Suporte para fixação na parede;
- Parafusos e buchas.

▶ OPCIONAIS

- Exterior em aço inox;

ESPECIFICAÇÕES TÉCNICAS

MODELO	CAPACIDADE	MEDIDAS EXTERNAS AxLxC	VOLTAGEM	POTÊNCIA	CABO DE ALIMENTAÇÃO
SSDEST 2L	2 litros	15x24x14 cm	110V ou 220V	1500 watts	Com plug
SSDEST 5L	5 litros	15x30x24 cm	110V ou 220V	3500 watts	220v com plug 110v sem plug
SSDEST 10L	10 litros	20x30x24 cm	220V (monofásico ou bifásico)	7000 watts	Sem plug
SSDEST 20L	20 litros	22,5x50x30 cm	220V	15000 watts	Sem plug
SSDEST 30L	30 litros	20x30x24 cm (cada cuba)	220V (trifásico)	21000 watts	Sem plug

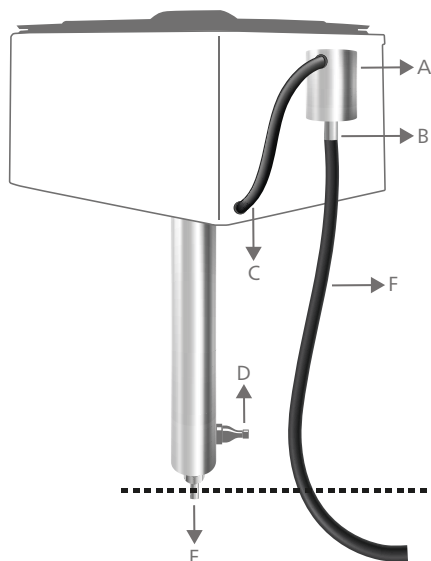
CONSUMO	10X maior que o rendimento
PUREZA	Abaixo de 4 uS, com entrada até 300 uS
CONDUTIVIDADE	Até 3,5 uS/cm com entrada 310 uS/cm
CHAVE ON/OFF	Chave
INDICADOR DE ACIONAMENTO	Luz piloto
CABO DE ALIMENTAÇÃO	Verificar tabela
SISTEMA DE AQUECIMENTO	Resistência tubular blindada em aço inox 304
MATERIAL	Tubo de destilação, tampa e caldeira em aço inox 304
SENSOR DE NÍVEL	Eletrônico com desligamento automático em caso de falta de água
CALDEIRA	Aço inox 304 sem soldas ou emendas
ALIMENTAÇÃO	110V ou 220V (bifásico) - à partir de 30L trifásico

OPERAÇÃO DO PAINEL

DESTILADOR ATÉ 30L



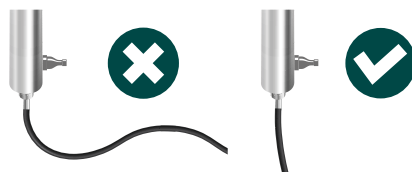
DETALHES DO DESTILADOR



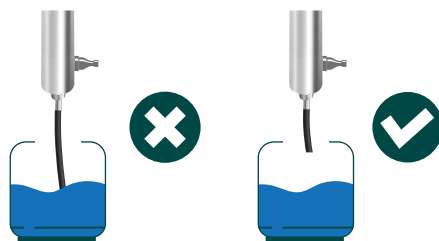
- A. Nível de água (1cm da borda)
- B. Saída de água não utilizada
- C. Mangueira que faz o caminho da água até a parte interna do equipamento
- D. Entrada de água
- E. Saída de água destilada
- F. Mangueira (a curva da mangueira deve ficar abaixo do ponto "D")



A mangueira de descarte "F" não pode ter emenda



A mangueira de saída de água "E" não pode ser colocada horizontalmente, para que não se acumule água nela



A mangueira de saída de água "E" não pode ter sua saída obstruída

INSTRUÇÕES DE USO

INSTALAÇÃO

- 1 Verificar se a voltagem da rede elétrica é compatível com a selecionada no ato da compra do equipamento;
- 2 Efetuar a correta instalação na parede mantendo o nivelamento em 90°, evitando assim interferências no sensor de nível e resistência elétrica do equipamento;
- 3 Conectar a rede de entrada de água no ponto "D" com a mangueira 5/16 polegada;
- 4 Conectar a rede de esgoto de água no ponto "B" com a mangueira 1/2 polegada interna;
- 5 Conectar o reservatório de água destilada no ponto "E" com a mangueira 1/2 polegada interna;

FUNCIONAMENTO

- 1 Abrir o fluxo de água para encher a caldeira e, regular a máxima vazão de água para manter a alimentação da mesma (desde que não extravase pelo recipiente lateral);
- 2 Conectar a tomada na rede elétrica e acionar o botão "ON/OFF" de funcionamento;
- 3 Ao final do uso do equipamento, posicionar o botão de funcionamento em "OFF", manter a água ligada por mais 2 minutos. Após isso, desligar a água totalmente.



NÃO LIGAR O EQUIPAMENTO SEM LÍQUIDO.

PRESSÃO DE ÁGUA NECESSÁRIA PARA FUNCIONAMENTO DO EQUIPAMENTO: 10mCa ~ 30mCa.

O EQUIPAMENTO TEM O INÍCIO DA DESTILAÇÃO DA ÁGUA ENTRE 15 A 20 MINUTOS.

NÃO DERRAME LÍQUIDOS SOBRE A PARTE FRONTAL DO EQUIPAMENTO, EVITE DANOS ELÉTRICOS.

QUANDO A LUZ PILOTO ESTIVER ACESA SIGNIFICA QUE O EQUIPAMENTO ESTÁ ENERGIZADO.

A UTILIZAÇÃO DE MEDIDAS DIFERENTES DAS MANGUEIRAS ACIMA CITADAS, PODEM COMPROMETER O FLUXO DE ÁGUA E ACARREAR PREJUÍZOS E DANOS DIVERSOS .

PROBLEMAS	CAUSAS PROVÁVEIS	SOLUÇÕES
Destilador desliga após poucos minutos de funcionamento.	Disjuntor mal dimensionado.	Colocar um disjuntor apropriado.
Luz piloto acende mas destilador não funciona.	a) Resistência aberta. b) Relé queimado. b) Sensor de nível queimado.	a) Trocar resistência. b) Trocar relé. b) Trocar sensor.
Luz piloto não acende e o destilador não funciona.	a) Luz piloto queimada. b) Problema na chave ON/OFF	a) Trocar Luz piloto. b) Trocar chave ON/OFF.
Saída da água destilada em excesso	Pressão da água baixa.	Aumentar a pressão.
Água do recipiente "A" fervendo.	a) Mangueira "E" obstruída. b) Equipamento bifásico em rede monofásica.	a) Desobstruir a mangueira "E". b) Trocar a resistência.
Água destilada em alta temperatura.	a) Pouca vazão na entrada de água. b) Mangueira "F" obstruída ou com emenda.	a) Aumentar a vazão na entrada de água. b) Desobstruir a mangueira "F" ou retirar a emenda.



CUIDADOS

- Não coloque para secar ou evaporar peças solventes ou resíduos inflamáveis;
- Durante o uso recomenda-se o acompanhamento constante do equipamento. Em caso de inconsistência no funcionamento, desligue-o;
- Evite a presença de resíduos no interior do equipamento, mantendo sempre a limpeza periódica do produto;
- Nunca molhe as partes elétricas ou derrame líquido no interior do equipamento. Risco de causar curto circuito e choque elétrico;
- Promover limpeza periódica com pano úmido sem fazer uso de agentes químicos. Realizar os procedimentos de esterilização de acordo com as normas adequadas;
- Nunca altere qualquer característica construtiva ou operacional do equipamento.

TERMO DE GARANTIA

ANOTE AQUI O NÚMERO DE SÉRIE DO SEU EQUIPAMENTO, ELE É A SUA GARANTIA:



Este aparelho é garantido ao primeiro comprador contra defeitos de fabricação ou de material, no prazo de doze meses, a contar "pro-rata-die". Não estarão cobertas por esta garantia as peças fabricadas por terceiros e as peças que sofrem desgaste natural pelo uso, tais como molas, peças de plástico ou nylon, componentes elétricos e eletrônicos, etc.

ESTA GARANTIA PERDERÁ TODA A SUA VALIDADE CASO SEJAM CONSTATADAS QUAISQUER DAS SEGUINTE SITUAÇÕES:

- Alteração em parâmetros internos do controlador digital sem prévio consentimento da fabricante;
- O equipamento tenha sofrido dano causado por quedas, fenômenos naturais, instalação elétrica inadequada e/ou uso indevido;
- O equipamento tenha recebido manutenção por pessoa não autorizada pela fábrica e/ou peças não originais;
- Imperícia, imprudência e/ou negligência no seu manuseio e operação;
- Não seja apresentado o número de série acompanhado da referida Nota Fiscal de Compra. Esta garantia aplica-se apenas e tão somente às peças de reposição, reparos e regulagens;
- Correrão por conta e risco do comprador todas as despesas decorrentes de: Fretes, carretos, acessórios para remessas e devolução de conserto.



SolidSteel

Rua Democlácio José Rossin, nº 93
Alphanorth Industrial | Piracicaba | SP
CEP: 13413-034 | CNPJ: 18.429.007/0001-99
INSC. E: 535.615.450-112
SAC: 08000522991
CREA-SP: 2167261

solidsteel.com.br

